

CRYSTAL II 2000

INSTRUKCJA MONTAŻU I OBSŁUGI **PL**

MOCOWANIE

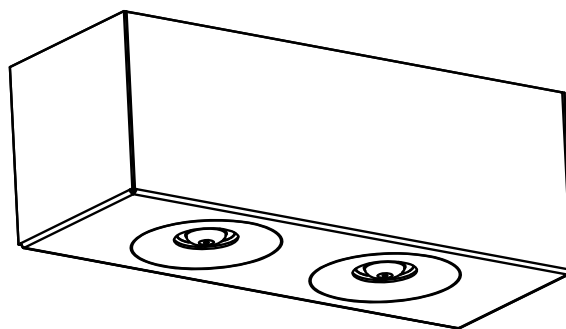
Bezpośrednio do sufitu. Inne sposoby mocowania, patrz: „Zestawy Montażowe” w karcie produktu

TRYBY PRACY

- NM** - NON-MAINTAINED - ciemny - po zaniku napięcia zasilania przechodzi w tryb pracy awaryjnej
- M** - MAINTAINED - jasny - po zaniku napięcia zasilania przechodzi w tryb pracy awaryjnej, praca podstawowa włączona na stałe

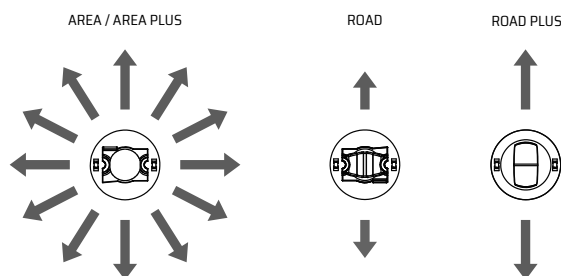
WYKONANIE

- CB** - oprawa zasilana centralnie z systemu HVCBS (230V AC /216V DC), bez modułu adresowego
- CBAM** - oprawa zasilana centralnie z systemu HVCBS (230V AC /216V DC), z wbudowanym modułem adresowym i wyborem trybu pracy
- LV** - oprawa zasilana centralnie napięciem 24V DC, bez modułu adresowego
- LVAM** - oprawa zasilana centralnie napięciem 24V DC z systemu LVDBS, z wbudowanym modułem adresowym i wyborem trybu pracy



OPTYKA

- AREA** - (AR) symetryczny rozsył światła we wszystkich kierunkach, zalecana do wykorzystywania w miejscach o znacznej wysokości lub do doświetlania punktów PPOŻ
- AREA PLUS** - (AP) symetryczny rozsył światła we wszystkich kierunkach, zapewniająca odpowiednie oświetlenie na dużej powierzchni
- ROAD** - (RO) rozsył światła głównie wzdłuż drogi ewakuacyjnej, zalecany do wykorzystywania w wysokich korytarzach
- ROAD PLUS** - (RP) rozsył światła głównie wzdłuż drogi ewakuacyjnej o znacznie większym zasięgu aniżeli dla optyki ROAD, na niewielkie wysokości



DANE TECHNICZNE

Napięcie zasilania	CB	230V AC 50/60Hz 80-275V DC
	CBAM	230V AC 50/60Hz 170-275V DC
	LV/LVAM	10-32V DC
Minimalny strumień świetlny (2W / 4W / 6W)	AR	220 / 417 / 642 lm
	AP	175 / 331 / 508 lm
	RO	177 / 368 / 563 lm
	RP	127 / 351 / 537 lm
Klasa ochronności	CB/CBAM	I
	LV/LVAM	III
Stopień ochrony		IP40

Typ źródła światła	Moduły LED ¹⁾
Temperatura barwowa światła	5700K
Moc zasilania źródła światła	2W, 4W, 6W
Trwałość źródła światła	> 50 000h
Zakres temperatur pracy	CB/CBAM -10 - +45°C LV/LVAM -25 - +65°C
Przekrój przewodu zasilającego	0,5 - 2,5mm ²
Średnica przewodu zasilającego	≤ 13mm
Łączenie przelotowe	TAK

¹⁾ Niewymienne, serwisowalne źródło światła

WYMAGANIA I ZALECENIA BEZPIECZEŃSTWA

- Zarówno podczas instalacji jak i użytkowania oprawy należy przestrzegać krajowych przepisów bezpieczeństwa jak również ogólnie uznanych zasad i reguł techniki
 - Faza stała oprawy (L) nie powinna być odłączana od zasilania przez jakiegokolwiek sterowane zewnętrznie łączniki, przekaźniki czy styczniki (np. z systemu BMS, wyłączniki ściennie, itp.)
 - Podczas użytkowania opraw awaryjnych należy prowadzić rejestr raportów z inspekcji
 - Zasilanie sieciowe oraz akumulator muszą być bezwzględnie odłączone przed każdą pracą instalacyjną bądź serwisową oprawy
 - Przed włączeniem oprawy do użytkowania należy upewnić się czy w obudowie oprawy nie występują ciała obce powstałe podczas instalacji, a jeśli występują usunąć je
 - Oprawę należy użytkować nieuszkodzoną i zgodnie ze specyfikacją
- Oprawa oświetlenia awaryjnego należy do grupy osprzętu przeciwpożarowego stąd podlega pod odpowiednie krajowe normy i przepisy.**



**NIE ZASTOSOWANIE SIĘ DO WSKAZÓWEK
BEZPIECZEŃSTWA MOŻE SKUTKOWAĆ POWSTANIEM
ZAGROŻENIA ŻYCIA A NAWET ŚMIERCIĄ**

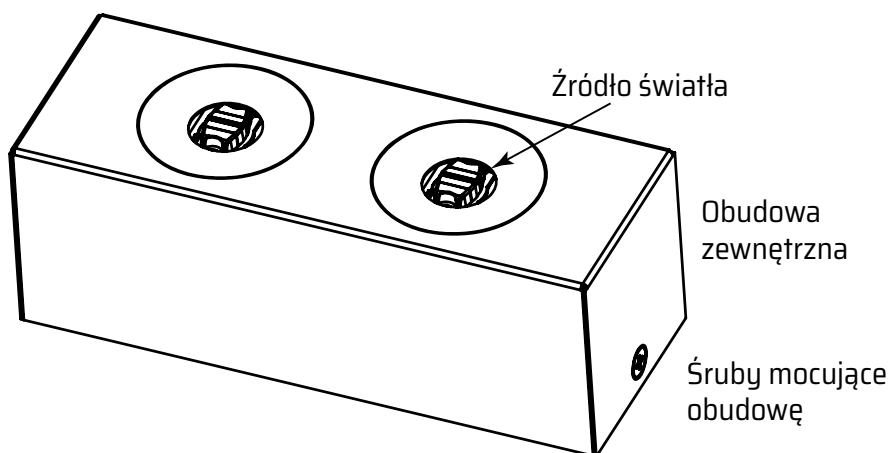
Nie zastosowanie się do niniejszej instrukcji może doprowadzić do uszkodzenia oprawy i utraty gwarancji



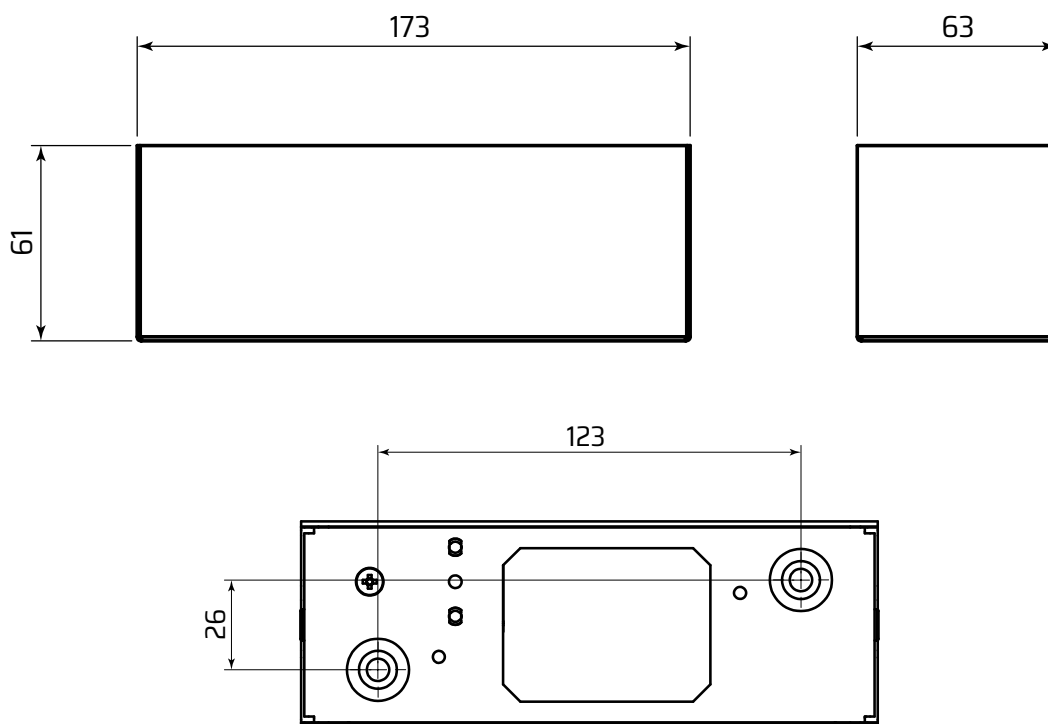
NIE WPATRYWAĆ SIĘ W PRACUJĄCE ŹRÓDŁO ŚWIATŁA

Oprawa oświetleniowa powinna być umieszczana tak, że nie jest przewidziane dłuższe wpatrywanie się w oprawę z odległości bliższej niż 0,5m

BUDOWA

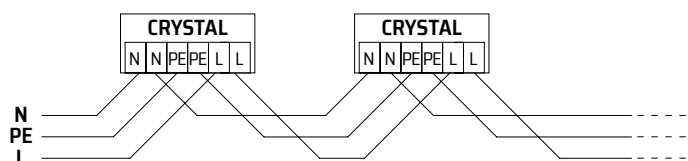


WYMIARY (MM)

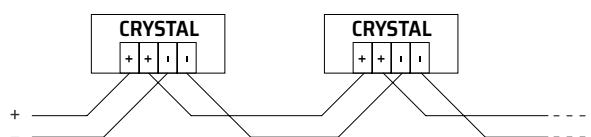


SCHEMAT PODŁĄCZENIA

CB/CBAM



LV/LVAM



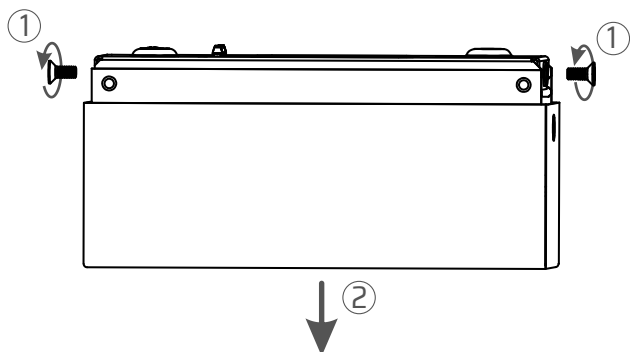


PRZED WYKONANIEM JAKIEJKOLWIEK CZYNNOŚCI ZWIĄZANEJ Z OTWARCIEM OPRAWY NALEŻY UPEWNIĆ SIĘ, ŻE NAPIĘCIE W PRZEWODACH ZASILANIA DOPROWADZONYCH DO NIEJ ZOSTAŁO ODŁĄCZONE

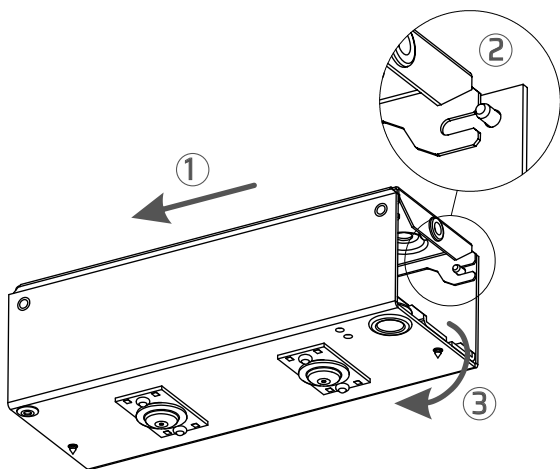
Wszelkie czynności montażowe i serwisowe oprawy mogą być wykonywane tylko i wyłącznie przez wykwalifikowany, posiadający odpowiednie uprawnienia i odpowiednio przeszkolony personel

INSTALACJA

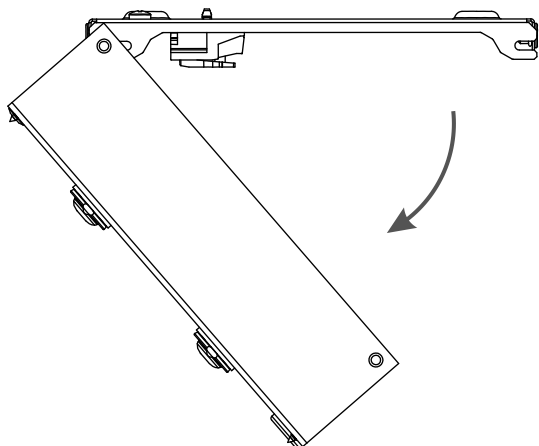
1. Rozpakować oprawę i zweryfikować jej stan po transporcie.
2. Wywiercić otwory w suficie zgodnie z rozstawem otworów (patrz WYMIARY) oraz zgodnie z kierunkiem świecenia (patrz OPTYKA), tak aby przewody wyprowadzone z sufitu swobodnie przechodziły przez otwór na środku podstawy oprawy. Należy stosować kołki rozporowe oraz wkręty, odpowiednie dla podłoża do którego montowana jest oprawa.
3. Odkręcić śruby mocujące obudowę zewnętrzną i zdjąć ją.



4. Przesunąć poziomo górną płytę, aby uwolnić zaczep mechaniczny z trzpienia.



5. Odchylić pokrywę górną, aby uzyskać dostęp do złącz oprawy.

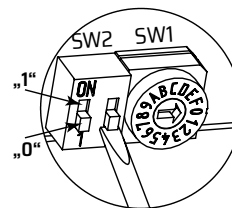
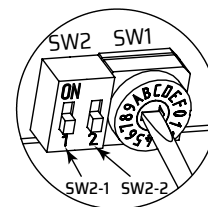


6. Przełożyć przewody zasilające przez otwór w górnej płycie, a następnie przykręcić podstawę oprawy do sufitu.
7. Podłączyć przewody zasilania oprawy. Żyły przewodów odizolować na długości 8-9mm. Oprawa przystosowana jest do łączenia przelotowego.

UWAGA! Faza L musi być tą samą fazą, którą zasilane są oprawy podstawowe, po której zaniku niniejsza oprawa ma przejść w tryb pracy awaryjnej.

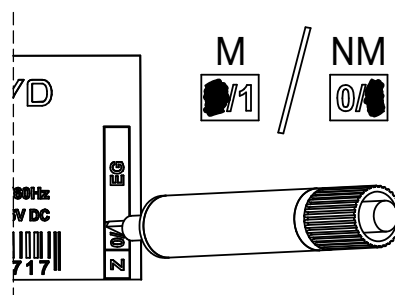
8. W przypadku opraw z wbudowanym modułem adresowym:
 - a. ustawić adres oprawy za pomocą obrotowego przełącznika SW1 oraz drugiego suwaka przełącznika SW2 (SW2-2). Ustawienie przełącznika SW2-2 w pozycji „1” oznacza dodanie 10 do adresu, zgodnie z poniższą tabelą.

SW2-2	SW1	Adres	SW2-2	SW1	Adres
0	1	1	1	1	11
0	2	2	1	2	12
0	3	3	1	3	13
0	4	4	1	4	14
0	5	5	1	5	15
0	6	6	1	6	16
0	7	7	1	7	17
0	8	8	1	8	18
0	9	9	1	9	19
0	A	10	1	A	20



- b. wybrać tryb pracy oprawy za pomocą pierwszego suwaka przełącznika SW2 (SW2-1). Przełącznik w pozycji „1” - tryb jasny (M - źródło światła włączone na stałe). Przełącznik w pozycji „0” - tryb ciemny (NM - źródło światła włączone tylko w trybie awaryjnym).

9. Zaznaczyć na etykiecie właściwy tryb pracy oprawy: zamalować 0 dla trybu jasnego (M) lub 1 dla trybu ciemnego (NM).



10. Następnie złożyć oprawę, wykonując czynności odwrotne do opisanych w punkcie 5, 4 oraz 3.

11. Przeprowadzić procedurę uruchomienia.

URUCHOMIENIE

Po zakończeniu wszystkich czynności montażowych należy zweryfikować poprawność pracy oprawy. W tym celu należy wykonać poniższą czynność:

1. Włączyć napięcie zasilania oprawy z systemu zasilania HVCBS (CB, CBAM) lub LVDBS (LV, LVAM).
2. Dla opraw bez wbudowanego modułu adresowego (CB, LV):
 - a. Pozostawić oprawę włączoną i zweryfikować jej pracę. Źródło światła powinno świecić.
 - b. Wyłączyć napięcie zasilania.
3. Dla opraw z wbudowanym modułem adresowym:
 - a. Skonfigurować system HVCBS lub LVDBS.
 - b. Skonfigurować obwód HVCBS/LVDBS jako jasny.
 - c. Jeżeli jest to wymagane, przełączyć pomiędzy jasnym (M) a ciemnym (NM) trybem pracy oprawy.
 - d. Uruchomić test funkcjonalny systemu HVCBS/LVDBS.
 - e. Zweryfikować działanie oprawy. Źródło światła powinno świecić podczas testu.
 - f. Zweryfikować, czy system HVCBS/LVDBS sygnalizuje poprawną pracę oprawy.

MOŻLIWE NIEPRAWIDŁOWOŚCI I SPOSOBY ROZWIĄZYWANIA PROBLEMÓW

PROBLEM	MOŻLIWA PRZYCZYNA	ROZWIĄZANIE
Po podłączeniu zasilania oprawa nie reaguje	Niepodłączone lub źle podłączone przewody zasilania	Upewnić się czy przewody zasilania zostały prawidłowo podłączone do złącza zasilania wewnątrz oprawy
	Brak napięcia zasilania w przewodach podłączonych do oprawy	Wykorzystując probówkę sprawdzić czy w przewodach doprowadzonych do oprawy występuje odpowiednie napięcie zasilania

KONSERWACJA

Oprawę należy przecierać ściereczką zwilżoną wodą według ustalonego planu konserwacji.

Do czyszczenia oprawy nie używać środków ścierających, rozpuszczalników, substancji i środków zawierających alkohol.

Źródło światła zastosowane w tej oprawie oświetleniowej powinno być wymieniane wyłącznie przez producenta, jego przedstawiciela serwisowego lub podobnie wykwalifikowaną osobę.

PRZECHOWYWANIE

Oprawa powinna być przechowywana nie dłużej niż 6 miesięcy od daty zakupu, w suchym miejscu o temperaturze w zakresie -10 – +30°C.

GWARANCJA

Gwarancja na wyrób obowiązuje pod warunkiem przestrzegania zaleceń i wskazówek producenta oraz użytkowania oprawy zgodnie z przeznaczeniem, na okres 12 miesięcy licząc od daty sprzedaży, chyba że oprawa sprzedana została w ramach kontraktu i ten stanowi inaczej. Gwarancja nie obejmuje usterek mechanicznych powstałych z winy klienta, a także usterek wynikłych na skutek złego podłączenia bądź użytkowania oprawy.

CRYSTAL II 2000



IP40

INSTALLATION AND MAINTENANCE MANUAL **EN****MOUNTING TYPE**

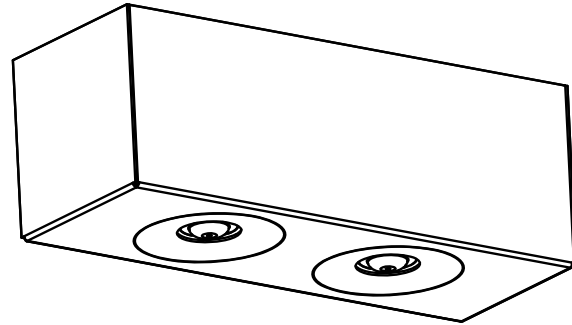
Directly to the wall or ceiling. For other mounting types see: „Mounting accessory” in product data sheet

OPERATING MODE

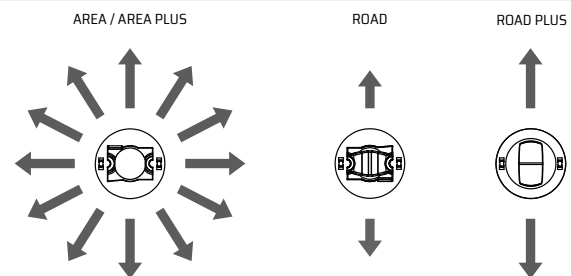
- NM** - NON-MAINTAINED - luminaire operates in emergency mode after power supply failure
- M** - MAINTAINED - lighting provided all the time, in case of power supply failure switches automatically into emergency mode

SYSTEM VARIANT

- CB** - luminaire supplied from HVCBS (230V AC/216V DC), without address module
- CBAM** - luminaire supplied from the HVCBS (230V AC /216V DC), with built-in address module and operating mode selection
- LV** - luminaire supplied with 24V DC
- LVAM** - luminaire supplied with 24V DC from the LVDBS system, with built-in address module and operating mode selection

**OPTICS**

- AREA** - (AR) symmetrical light distribution in all directions, recommended for use in places of considerable height or to illuminate fire points
- AREA PLUS** - (AP) symmetrical light distribution in all directions, ensuring adequate illumination on a large area
- ROAD** - (RO) light distribution mainly along the escape route, recommended for use in high corridors
- ROAD PLUS** - (RP) light distribution mainly along the escape route with a much greater range than for the ROAD optics, for small heights

**TECHNICAL DATA**

Supply voltage	CB	230V AC 50/60Hz 80-275V DC
	CBAM	230V AC 50/60Hz 170-275V DC
	LV/LVAM	10-32V DC
Minimum luminous flux (2W / 4W / 6W)	AR	220 / 417 / 642 lm
	AP	175 / 331 / 508 lm
	RO	177 / 368 / 563 lm
	RP	127 / 351 / 537 lm
Protection class	CB/CBAM	I
	LV/LVAM	III
Ingress protection		IP40

Light source type	LED modules ¹⁾
Light colour temperature	5700K
Light source power	2W, 4W, 6W
Light source lifespan	> 50 000h
Ambient temperature range	CB/CBAM -10 - +45°C LV/LVAM -25 - +65°C
Supply cable cross-section area	0,5 - 2,5mm ²
Supply cable diameter	≤ 13mm
Suitable for through wiring	YES

¹⁾ Non-exchangeable, but serviceable light source

SAFETY

- During the installation and usage of emergency luminaires, follow the national safety rules as well as generally accepted technical rules
- Supply voltage should never be removed from the permanent phase by any external switches, relays or contactors (BMS, wall switch, etc.)
- During usage of emergency luminaires keep a register of inspection reports
- Luminaire installation or maintenance has to be preceded by turning off the power supply and battery
- Ensure that all foreign bodies are removed before the luminaire power is switched on
- The luminaire is to be used undamaged and in accordance with specifications

THE ABOVE-MENTIONED LUMINAIRE IS A FIRE PROTECTION EQUIPMENT AND THEREFORE FALLS WITHIN RELEVANT STANDARDS AND REGULATIONS.



NOT OBEYING THE SAFETY INSTRUCTIONS AND RECOMMENDATIONS CAN CAUSE LIFE THREAT OR EVEN DEATH

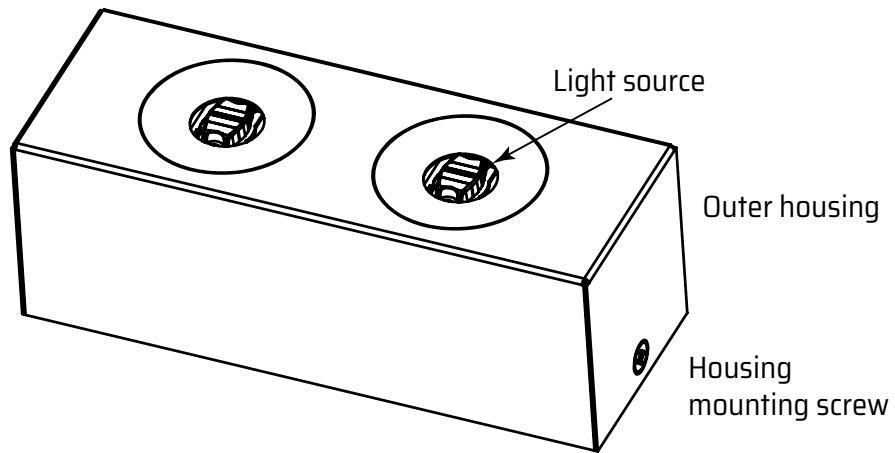
Not obeying this instruction manual can result in luminaire damage and loss of warranty



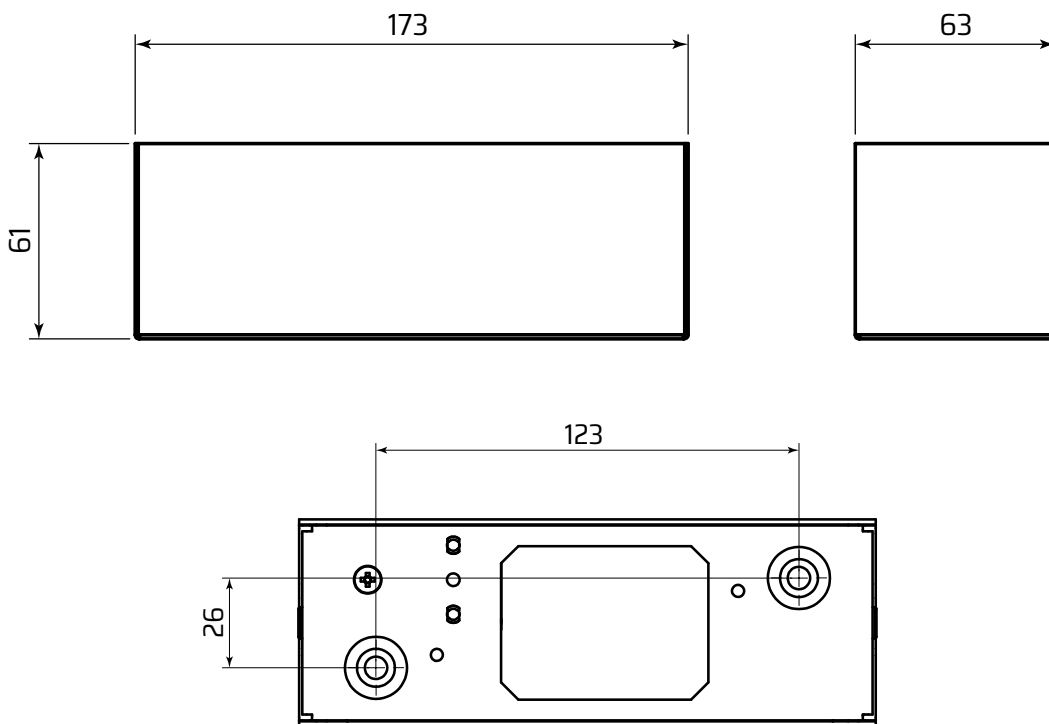
DO NOT STARE AT THE OPERATING LIGHT SOURCE

The luminaire should be positioned so that prolonged staring into the luminaire at a distance closed than 0.5m is not expected

CONSTRUCTION

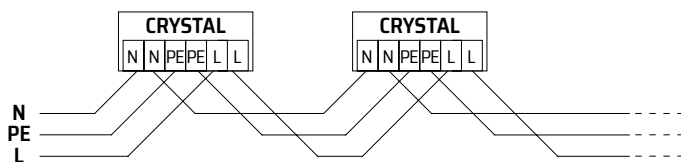


DIMENSIONS (mm)

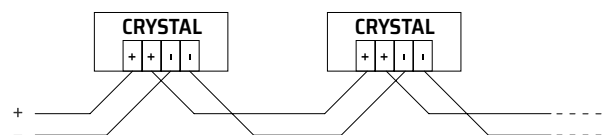


WIRING DIAGRAM

CB/CBAM



LV/LVAM



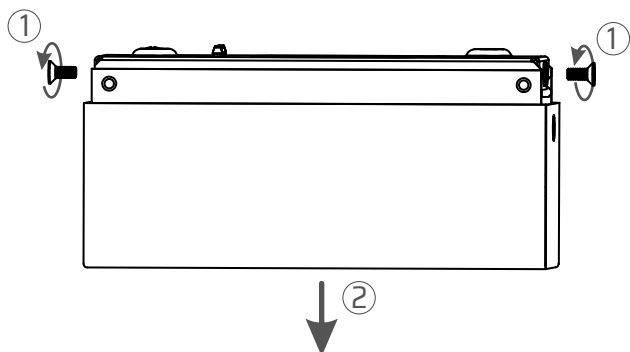


BEFORE ANY INSTALLATION OR MAINTENANCE WORK IS PERFORMED ON THE LUMINAIRE THE POWER SUPPLY SHOULD BE DISCONNECTED

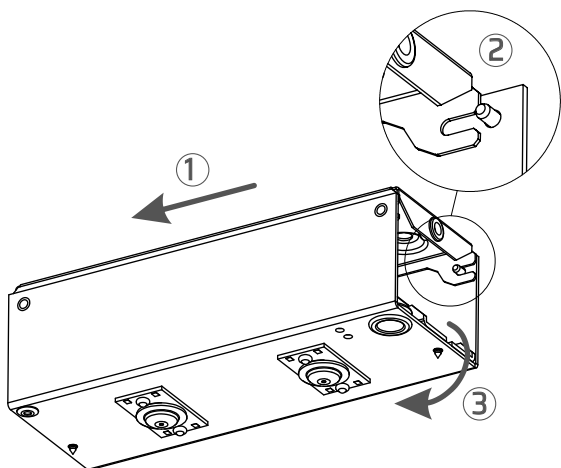
All installation and maintenance procedures can be performed only by qualified, properly trained and if appropriate, certified staff

INSTALLATION

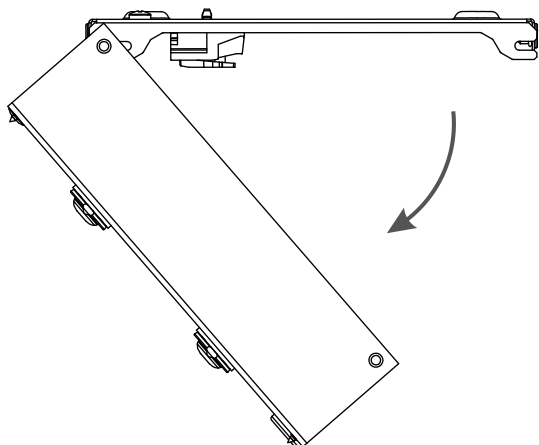
1. Unpack the luminaire after transport and verify its condition.
2. Drill holes in ceiling according to mounting hole spacing (see DIMENSIONS) and in the light direction (see OPTICS), so that the cables coming from the ceiling go freely through the hole provided for this purpose. Use dowels and screws appropriate for the material luminaire is being mounted to.
3. Remove the screws that secure the outer casing and remove it.



4. Slide the top plate horizontally to release the mechanical catch from the pin.



5. Rotate the top cover to get an access to luminaire connectors.

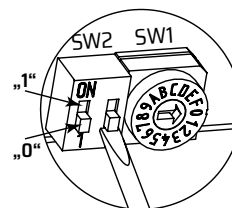
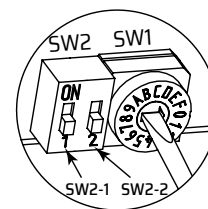


6. Pass the power cables through the hole in the top plate, and then screw the luminaire base to the ceiling.
7. Connect the luminaire power supply cables. The luminaire is suitable for through wiring.

WARNING! The L phase has to be the same as the one used for the supply of normal luminaires, where after power loss on it the luminaire goes into emergency operation (permanent phase).

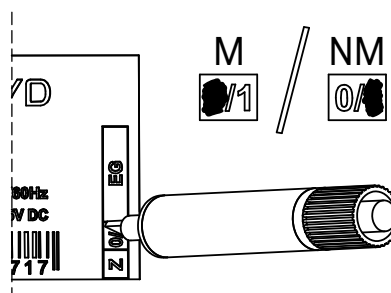
8. In case of luminaires with built-in address module:
 - a. set luminaire address using the rotary switch SW1 and second slider of SW2 switch (SW2-2). Setting the SW2-2 position to „1” means adding 10 to the address, according to the table below.

SW2-2	SW1	Address	SW2-2	SW1	Address
0	1	1	1	1	11
0	2	2	1	2	12
0	3	3	1	3	13
0	4	4	1	4	14
0	5	5	1	5	15
0	6	6	1	6	16
0	7	7	1	7	17
0	8	8	1	8	18
0	9	9	1	9	19
0	A	10	1	A	20



- b. using the first slider of SW2 switch (SW2-1) select the operating mode. Position „1” - maintained (M), position „0” - non-maintained (NM).

9. Mark the operating mode on the luminaire label. Mark **0** for maintained mode (M) and **1** for non-maintained mode (NM).



10. Then do the reverse of steps 5, 4 and 3.
11. Perform the commissioning procedure.

COMMISSIONING

After all installation procedures are finished, luminaire operation needs to be verified. Follow the instructions below:

1. Switch the luminaire power supply on the HVCBS (CB, CBAM) or LVDBS (LV, LVAM) system.
2. For luminaires without built-in address module (CB, LV):
 - a. Leave luminaire operating and verify light source operation – should be operating.
 - b. Turn off luminaire power supply.
3. For luminaires with built-in address module:
 - a. Configure the HVCBS/LVDBS system.
 - b. Configure HVCBS/LVDBS circuit as maintained.
 - c. If required, switch between maintained and non-maintained luminaire operating mode.
 - d. Run the functional test on HVCBS/LVDBS system.
 - e. Verify luminaire operation. The light source should operate properly.
 - f. Verify if the HVCBS/LVDBS system reports proper luminaire operation.

POTENTIAL IRREGULARITIES AND TROUBLESHOOTING

PROBLEM	POSSIBLE CAUSE	SOLUTION
After turning on the power the light source is off	Not connected or badly connected power cords.	Make sure the power cables are properly connected to the power connector inside the luminaire.
	No power supply in the cables connected to the luminaire.	Using a voltage detector, check the cables connected to the luminaire has appropriate supply voltage.

MAINTENANCE

Luminaire should be cleaned with a damp cloth according to building maintenance plan.

Do not use abrasive cleaners, solvents, substances and cleaning agents containing alcohol to clean the luminaire

The light source used in this luminaire may only be replaced by the manufacturer, his service agent or a similar qualified person.

STORAGE

The luminaire should be stored no longer than 6 months from the date of purchase, in a dry place with an ambient temperature range of -10 – +30°C.

WARRANTY

Warranty is valid and enforceable only when manufacturer's recommendations are preserved, and the installation and usage are proper.

Warranty is granted for a period of 12 months from the date of sale, unless the luminaire has been sold under different contract conditions.

The warranty is excluded in case of misuse, unsuitable use, wrong connection or mechanical defects of the luminaire caused by the client.